

SkyLine Chills Şok Soğutucu-Dondurucu 6GN1/1 30/30 kg

SIRA # _____

MODEL # _____

ADI # _____

SIS # _____

AIA # _____



727730 (EBFA61TE)

Endüstriyel Skyline Chills şok soğutucu dondurucu 30/30kg, 6 GN 1/1 veya 600x400mm (12 seviye, tepsi araları 30mm), dokunmatik ekran kontrollü ve üst tablalı

Özellikler

Sıra No.

- Şok soğutucu ve dondurucu. Yüksek çözünürlüklü tam dokunmatik ekran arayüzü, 30'dan fazla dil seçeneği
- 6 GN 1/1 veya 600x400 mm tepsiler veya her biri 5 kg'lık dondurma kabı (165x360x125Y mm)
- Yükleme kapasitesi: 30 kg şok soğutma; 30 kg şok dondurma
- 7 hız seviyeli fan ile maksimum performans elde etmek için OptiFlow hava dağıtım sistemi
- Şok Soğutma/Dondurma modları: Otomatik mod (100'den fazla farklı önceden yüklenmiş çeşitliliğe sahip 10 yemek ailesi); Programlar modu (en fazla 1000 tarif programı saklanabilir, 16 farklı kategoride gruplandırılabilir); Manuel (yumuşak soğutma, sert soğutma, şok dondurma, bekleme, turbo soğutma ve hafif sıcak çevrimler); Özel Döngüler (Cruise soğutma, mayalama, yavaş mayalama, hızlı çözündürme, Sushi&Sashimi, Sous-Vide soğutma, dondurma (ice cream), yoğurt ve çikolata)
- Özel fonksiyonlar: MultiTimer soğutma/dondurma, kullanıcı arayüzü kişiselleştirilmesi için Made-it-Mine, ana sayfayı özelleştirmek için SkyHub, MyPlanner ajandası, SkyDuo bağlantısı ile SkyLine fırın ve Şok soğutucu birbirine bağlanır.
- Yapay zeka tekniklerine (ARTE 2.0) dayalı prob odaklı programlar için kalan tahmini süre
- Otomatik ve manuel defrost ve kurutma.
- HACCP verilerini indirmek, soğutma programlarını paylaşmak ve ayarlarını indirmek için USB bağlantı noktası. Bağlantı hazır
- 3 noktalı çoklu sensör merkez sıcaklık probu
- Her tarafı paslanmaz çelik konstrüksiyon
- İçi yuvarlatılmış köşeler
- Entegre soğutma ünitesi
- R452a soğutucu gaz
- +43°C ortam sıcaklıklarında garanti edilen performans (iklim sınıfı 5)

Ana Özellikler

- Şok Soğutma programı: 30 kg, 90 dakikadan daha az bir sürede +90°C'den +3°C'ye.
- X-Freeze programı (+10°C ila -41°C): Her türlü yiyeceğin (çiğ, yarı veya tamamen pişmiş) dondurulması için idealdir.
- Lite-Hot programı (+40°C ila -18°C): Yumuşak ısıtma hazırlıkları için idealdir.
- Turbo soğutma: Şok soğutucu istenen sıcaklıkta sürekli çalışır; devam eden üretim için ideal.
- 100'den fazla önceden yüklenmiş çeşitliliğe sahip olan 10 yemek ailesi (et, kümes hayvanları, balık, soslar ve çorba, sebzeler, makarna/pirinç, ekme, tuzlu ve tatlı unlu mamüller, tatlı, hızlı içecek soğutma) içeren Otomatik Mod. Otomatik Algılama Fazı sayesinde, şok soğutucu, seçilen sonucu elde etmek için yüklenen yiyeceğin boyutuna, miktarına ve türüne göre soğutma işlemini optimize eder. Soğutma parametrelerine gerçek zamanlı genel bakış. Aile başına 70 farklı kişiselleştirme ve kaydetme imkanı.
- Cycles+:
 - Cruise Programı, en hızlı ve en iyi soğutma için parametreleri otomatik olarak ayarlar (prob ile çalışır)
 - Mayalama
 - Yavaş Mayalama
 - Hızlı Çözündürme
 - Sushi&Sashimi (anisakis içermeyen yiyecekler)
 - Sous-vide Soğutma
 - Dondurma
 - Yoğurt
 - Çikolata
- Programlar modu: İstedığınız zaman aynı yüksek standardı yeniden yakalayabilmek için şok soğutucunun hafızasında maksimum 1000 tarif saklanabilir. Programlar, menüyü daha iyi organize etmek için 16 farklı kategoride gruplandırılabilir. 16 kademeli soğutma programları da mevcuttur.
- Aynı anda 20 farklı soğutma programını yöneten, esnekliği artıran ve mükemmel sonuçlar sağlayan MultiTimer fonksiyonu. 200 MultiTimer programına kadar kaydedilebilir.
- Yüksek hassasiyetli değişken hızlı fan ile birlikte, kabinin özel tasarımı sayesinde soğutma/ısıtma eşitliği ve sıcaklık kontrolünde maksimum performans elde etmek için OptiFlow hava dağıtım sistemi.
- 7 hız seviyeli fan. Kapı açıldığında fan 5 saniyeden daha kısa sürede durur.
- Maksimum hassasiyet ve gıda güvenliği için 3 noktalı çoklu sensör merkez sıcaklık probu
- Maksimum hassasiyet ve gıda güvenliği için 6 noktalı çoklu sensör merkez sıcaklık probu (isteğe bağlı aksesuar, ayrıca sipariş edilmelidir).
- Aktivatörlerin daha kolay planlanması için yapay zeka tekniklerine (ARTE 2.0) dayalı prob odaklı programlar için kalan tahmini süre.
- Kişiselleştirilebilir ön-soğutma ve ön-ısıtma fonksiyonları.
- Otomatik ve manuel defrost ve kurutma.
- +43°C ortam sıcaklıklarında performans garantisini (iklim sınıfı 5).
- Şok dondurma programı: 30 kg, 90°C'den -41°C'ye

Onay: _____

kadar

- Gastronom, fırın tepsileri veya dondurma kaplarına uygun çok amaçlı iç yapı.

Konstruksiyon

- Entegre (Built-in) soğutma ünitesi.
- Termodinamik devredeki gaz basıncını otomatik olarak yönetmek için solenoid valf.
- Ana bileşenler AISI 304 paslanmaz çeliktir.
- Antirust korumalı evaporatör.
- Motorlar ve fan su geçirmez korumalı IP54'tür.
- Kolay temizlik için tüm yuvarlatılmış köşelere sahip kusursuz hijyenik iç kabin.
- Hijyenik tasarıma sahip çıkarılabilir manyetik contalı kapı.
- Temizleme amaçlı evaporatöre erişim için sallanan menteşeli panel.
- Kötü koku oluşumunu önlemek için kapıyı açık tutmaya yarayan kapı durdurucu.
- Otomatik ısıtılmalı kapı çerçevesi.

Kullanıcı Arayüzü ve Veri Yönetimi

- Yüksek çözünürlüklü komple dokunmatik ekran arayüzü (30'dan fazla dil seçeneği mevcuttur) - Renk körlüğüne uygundur.
- Resimler, tüm programları kişiselleştirmek için yüklenir.
- Kullanıcı arayüzünün tamamen kişiselleştirilmesini veya kilitletmesini sağlayan Make-it-mine özelliği.
- SkyHub, kullanıcının anında erişimi için ana sayfadaki favori fonksiyonlarını gruplandırmasına izin verir.
- MyPlanner, kullanıcının günlük işlerini planlayabileceği ve her bir görev için kişisel uyarılar alabileceği bir ajanda olarak çalışır.
- SkyDuo ile Fırın ve Şok Soğutucu birbirine bağlanır ve kullanıcıyı cook&chill "pişir&soğut" işlemi boyunca zaman ve verimliliği optimize etme konusunda yönlendirmek için iletişim kurar (isteğe bağlı aksesuar olarak temin edilebilen SkyDuo Kiti).
- HACCP verilerini indirmek, soğutma programlarını paylaşmak ve konfigürasyonları için USB portu.
- Uzaktan ve HACCP izlemeden bağlı cihazlara gerçek zamanlı erişim için bağlantı hazır (isteğe bağlı aksesuar gerektirir).
- QR-Kodunu herhangi bir mobil cihazla tarayarak kolayca erişilebilen materyalleri destekleyen eğitimler ve rehberler.
- Programın sonunda otomatik tüketim görüntüleme.

Sürdürülebilirlik



- Ergonomi ve kullanılabilirlik alanında 4 yıldızlı sertifikaya sahip insan odaklı tasarım.
- Soğutma için +3°C'de veya donma için -22°C'de tutma, her programın sonunda otomatik olarak etkinleştirme, enerji tasarrufu ve hedeflenen sıcaklığı koruma (manuel aktivasyon da mümkündür).

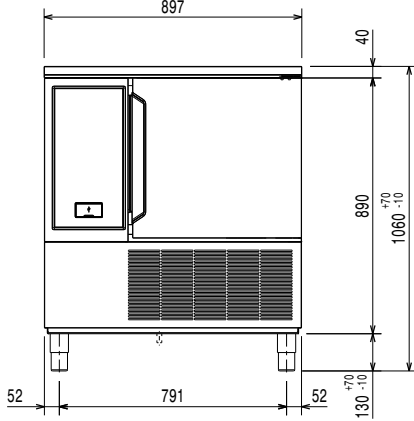
Dahil Aksesuarlar

- 1 6 GN 1/1 şok soğutucu dondurucu için çalışma tezgahı PNC 880581
- 1 Şok soğutucu dondurucu için 3 sensörlü prob PNC 880582

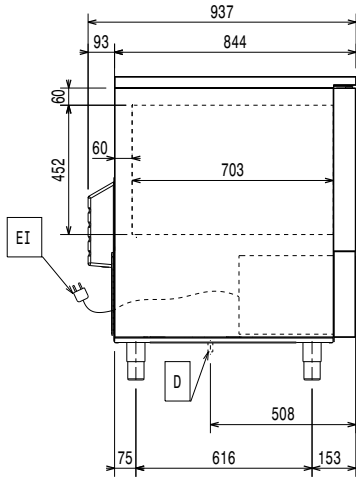
Opsiyonel Aksesuarlar

- Şok soğutucu için unlu mamül/pastacılık rilsan ızgara, boyuna (600x400mm) PNC 880294
- 6 GN 1/1 şok soğutucu dondurucu üzerine 6 GN 1/1 fırın için istifleme kiti - yükseklik 100mm PNC 880565
- Şok soğutucu dondurucu için 6 sensörlü prob PNC 880566
- Şok soğutucu dondurucu için 3 tek sensörlü prob kiti PNC 880567
- 6 GN 1/1 şok soğutucu dondurucu için çalışma tezgahı PNC 880581
- Şok soğutucu dondurucu için 3 sensörlü prob PNC 880582
- 6 & 10 GN 1/1 şok soğutucu dondurucu için 5 paslanmaz çelik ray PNC 880587
- Şok soğutucu dondurucu için flanşlı ayaklar PNC 880589
- Fırın ile Şok Soğutucu kule uygulaması için 4 tekerlek PNC 880676
- Şok soğutucu dondurucu için 4 tekerlek PNC 881284
- Bir çift AISI 304 paslanmaz çelik ızgara, GN 1/1 PNC 922017
- AISI 304 paslanmaz çelik ızgara GN 1/1 PNC 922062
- AISI 304 paslanmaz çelik unlu mamül/pastacılık ızgarası, 400x600mm PNC 922264
- Tekerlekli tepsi rafı, 6 GN 1/1, tepsi araları 65mm (dahildir) PNC 922600
- Tekerlekli tepsi rafı, 5 GN 1/1, tepsi araları 80mm PNC 922606
- 6 GN 1/1 fırın ve şok soğutucu dondurucu için tekerlekli unlu mamül/pastacılık tepsi rafı, 400x600mm, tepsi araları 80mm (5 rafı) PNC 922607
- 6 & 10 GN 1/1 fırın ve şok soğutucu dondurucu için kaydirmalı raf için araba PNC 922626
- Sıvılar için prob tutucu PNC 922714

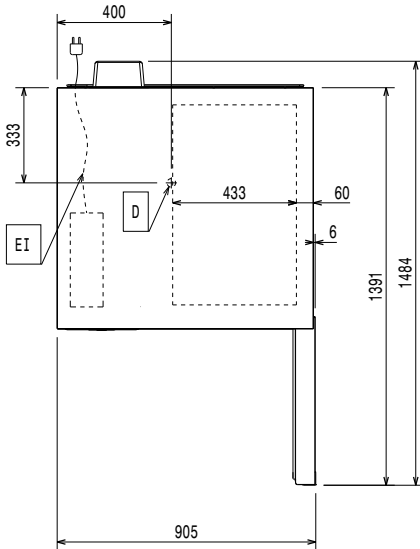
Ön



Yan

D = Drenaj
EI = Elektrik bağlantısı

Üst

**Elektrik:**

Voltaj:	727730 (EBFA61TE)	380-415 V/3N ph/50 Hz
Elektrik gücü max:		2.7 kW
Isıtma gücü:		1 kW
Devre kesici gerekli:		

Su:

Drenaj hattının ebadı:	1"1/2
-------------------------------	-------

Montaj:

Açıklık: Yanlarda ve arkada 5 cm.
Lütfen ünite ile birlikte verilen ayrıntılı kurulum talimatlarına bakın ve bunları uygulayın

Kapasite:

Maksimum yükleme kapasitesi:	30 kg
Izgara sayısı/tipi:	6 (GN 1/1; 600x400)
Evye tipi ve adedi:	8 (360x250x80h)

Temel bilgiler:

Kapı menteşeleri:	Sağ taraf
Dış boyutlar, Genişlik:	897 mm
Dış boyutlar, Derinlik:	937 mm
Dış boyutlar, Yükseklik:	1060 mm
Net ağırlık:	175 kg
Ambalajlı ağırlık:	185 kg
Ambalajlı hacim:	1.28 m ³

Soğutma verileri:

Dahili Kompresör ve Soğutma Ünitesi

Evaporasyon ısısında soğutma

gücü: -20 °C

Kondenser soğutma tipi: HAVA

Ürün Bilgisi (Komisyon Yönetmeliği EU 2015/1095)

Soğutma Döngü süresi (+65°C den +10°C ye): 74 min

Tam yük kapasitesi (soğutma): 30 kg

Dondurma Döngü Süresi (+65°C den -18°C ye): 264 min

Tam yük kapasitesi (dondurma): 30 kg

Test, bir test odasında 30°C'de şok soğutma/dondurma için (+10°C/-18°C) 35 mm yüksekliğe kadar eşit olarak dağıtılmış patates püresi ile doldurulmuş 40 mm derinliğinde tam dolu tepsi, 120/270 dakika içinde 65° ve 80°C arasındaki başlangıç sıcaklığında gerçekleştirildi.

Sertifikalar ISO

ISO Standards: ISO 9001; ISO 14001; ISO 45001; ISO 50001

Sürdürülebilirlik

Soğutucu gaz tipi:	R452A
GWP İndeksi:	2141
Soğutma gücü:	2970 W
Soğutucu gaz ağırlığı:	1150 g
Enerji tüketimi, döngü (soğutma):	0.0921 kWh/kg
Enerji tüketimi, döngü (dondurma):	0.2253 kWh/kg

SkyLine Chills
Şok Soğutucu-Dondurucu 6GN1/1 30/30 kg

Şirket önceden haber vermeksizin ürünlerde değişiklik yapma hakkını saklı tutar.
Basım sırasında tüm bilgiler doğrudur.

2024.11.21